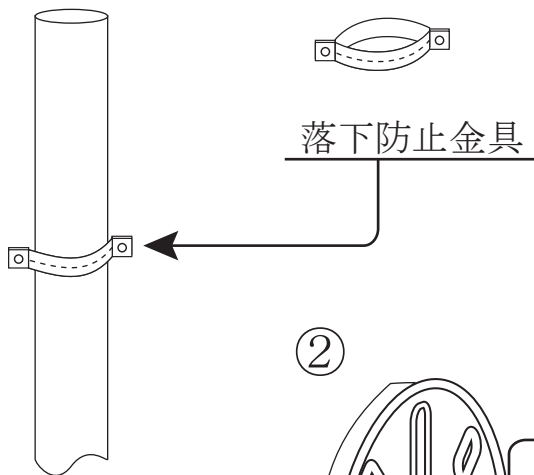


落下防止金具の使い方

ゴコウ株式会社

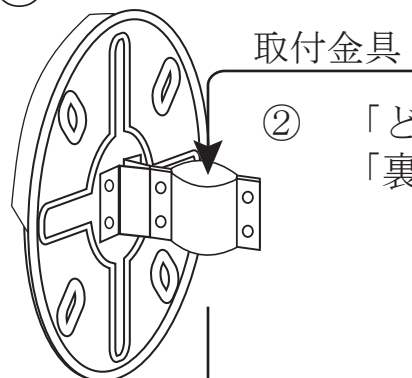
当社のどらいミラーには安全作業に少しでも、役立つように標準仕様で「落下防止金具」をお入れしています。安全に注意してお取付下さい。

①



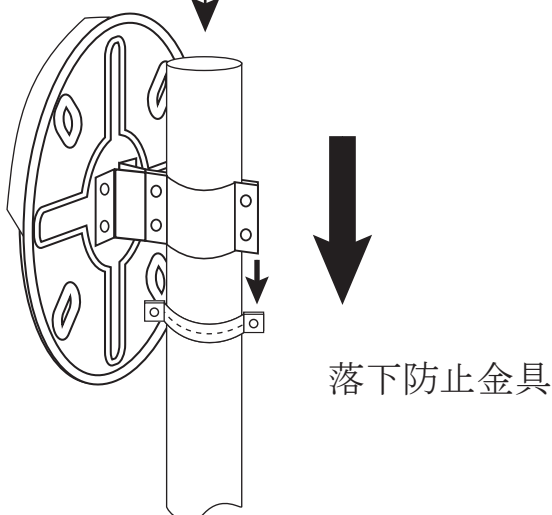
① 「落下防止金具」を先に「ポール」にしっかりと締めつけて下さい。

②



② 「どらいミラー」の「取付金具」を「裏板」にセットして下さい。

③



③ セットした「どらいミラー」の「金具」をポールに上から、差し込んでください。
「落下防止金具」がありますので鏡面の向き調整や上下の微調整が楽にできます。